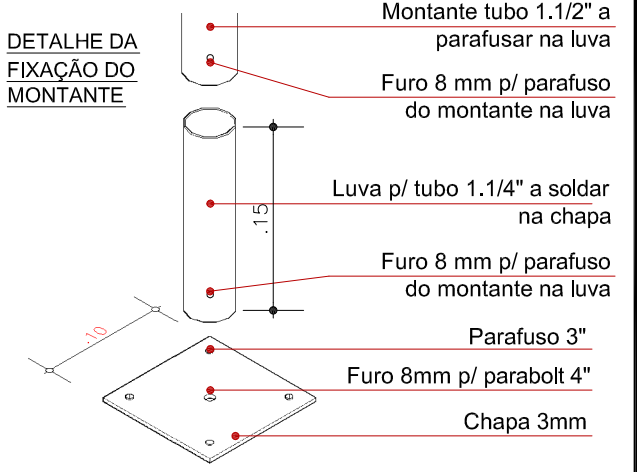
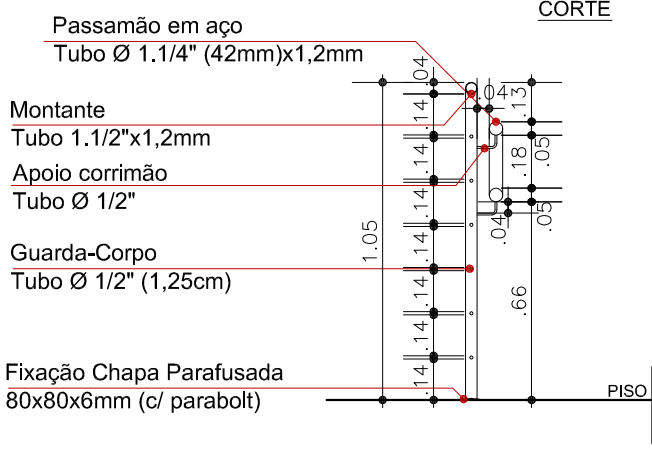
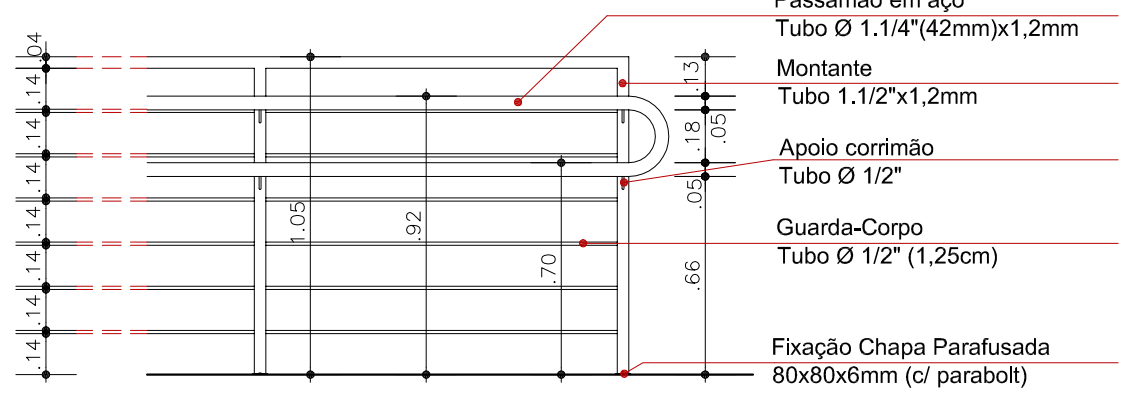


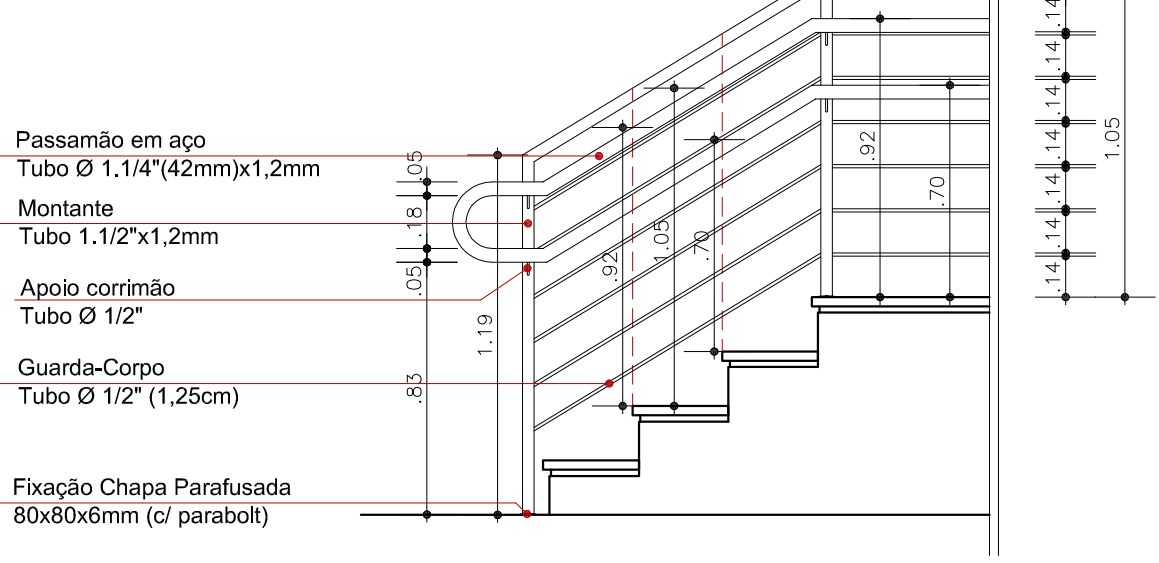
IFSUL - CNPJ: 10.729.992/0001-46  
\\IFS005V030\DAADOS\LANG\IDPO11 - REITORIA\GONÇALVES CHAVES 3218\LICITAÇÃO 2016\GUARDA-CORPO E CORRIMÃO\LICITAÇÃO\PROJETOS\79 PAR - DETALHE GUARDA-CORPO.DWG - 24/10/2016



**VISTA FRONTAL**



**VISTA LATERAL ESCADA**



### DETALHES DO GUARDA-CORPO E DOS CORRIMÃOS

ESCALA: 1/25

**INSTITUTO FEDERAL**  
Sul-rio-grandense

**DPO - DIRETORIA DE PROJETOS E OBRAS**  
Rua Gonçalves Chaves, 3218 - CEP 96015-560 - PELOTAS/RS  
Fones: (53) 3026.6209 / 3026.6210 / 3026.6211  
dpo@ifsul.edu.br / dpo\_cproj@ifsul.edu.br / dpo\_cfisc@ifsul.edu.br

# REITORIA DO IFSUL

<b>PROJ. ARQ.</b> - GUARDA CORPO E CORRIMÃOS - DET. GUARDA-CORPO	<b>OBRA</b> REI 003/2016
<b>DESENHO</b> GRASIELA/CÉSAR	<b>DATA</b> OUTUBRO/2016
<b>ESCALA</b> INDICADA	<b>PRANCHA</b> <b>PAR 04/16</b>